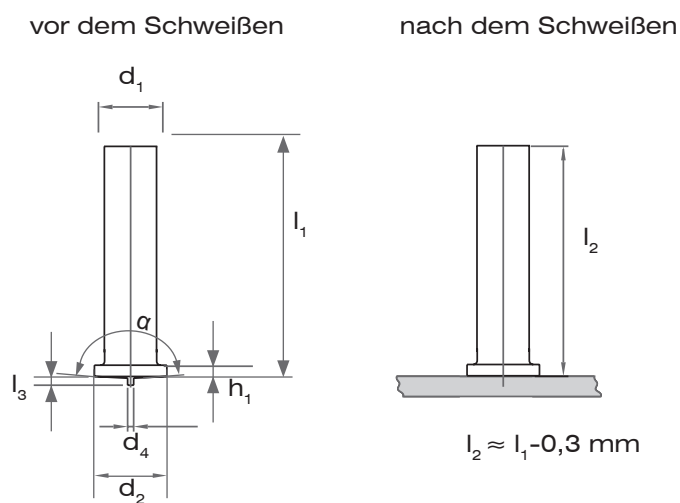


# SCHWEISSBOLZEN KONDENSATORENTLADUNG

Wir liefern kurzfristig Gewindebolzen, Stifte, Innengewindebuchsen und Erdungsflachstecker aus unserem umfangreichen Lager und fertigen auch gerne Sonderbolzen nach Ihren speziellen Anforderungen in hochwertiger Qualität.

## Stift UT



| $d_1 + 0,1$ | $l_{1\text{min}} + 0,6$ | $d_2 \pm 0,2$ | $d_4 \pm 0,08$ | $l_3 \pm 0,05$ | $h_1$       | $\alpha \pm 2^\circ$ |
|-------------|-------------------------|---------------|----------------|----------------|-------------|----------------------|
| 3           | 8                       | 4,5           | 0,60           | 0,55           | 0,7 bis 1,4 | 174 °                |
| 4           | 8                       | 5,5           | 0,65           | 0,55           | 0,7 bis 1,4 | 174 °                |
| 5           | 12                      | 6,5           | 0,75           | 0,80           | 0,7 bis 1,4 | 174 °                |
| 6           | 12                      | 7,5           | 0,75           | 0,80           | 0,7 bis 1,4 | 174 °                |
| 7,1         | 15                      | 9             | 0,75           | 0,85           | 0,8 bis 1,4 | 174 °                |

Schweißbolzen nach DIN EN ISO 13918:2018

und Sonderbolzen aus verkupfertem Stahl, Edelstahl, Messing oder Aluminium