

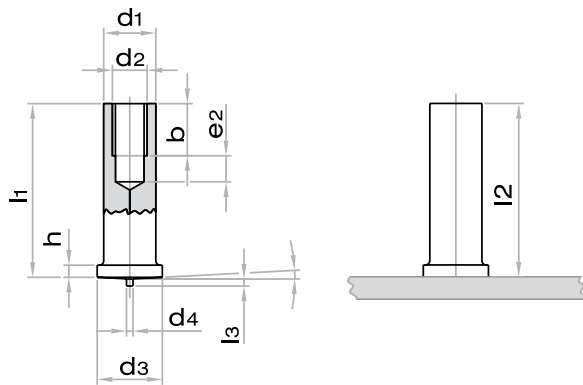
SCHWEISSELEMENTE KONDENSATORENTLADUNG

Wir liefern kurzfristig Gewindebolzen, Stifte, Innengewindebuchsen und Erdungsflachstecker aus unserem umfangreichen Lager und fertigen auch gerne Sonderbolzen nach Ihren speziellen Anforderungen in hochwertiger Qualität.

Innengewindebuchsen IT

vor dem Schweißen

nach dem Schweißen



$$h_1 \approx l_2 + 0,3 \text{ mm}$$

d ₁	h ₁	d ₃	d ₄	l ₃	h	d ₂	b	l ₂	α
	+0.6 0	±0.2	±0.08	± 0.05					±1
∅ 5	siehe Abmessungen	6.5	0.75	0.80	0,8-1,4	M 3	5	l ₂ ~ l ₁ -0,3	3
∅ 6		7.5	0,75	0,80		M 4	6		
∅ 7.1						M 5	7.5		
∅ 8		9.0	0,75	0,85		M 6			

Innengewindebuchsen von M3 bis M6 und
Längen von 6 bis 40 mm