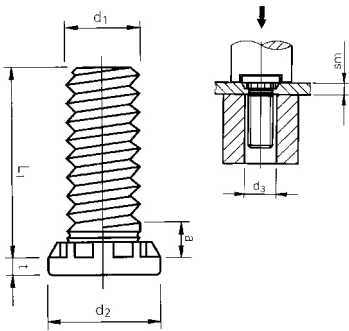


EINPRESSGEWINDEBOLZEN

BHFH, BHFHS



| Gewinde d_1 | Loch-Ø im Blech $+0,08$ 0 | d_2 0,13 | d_3 | Schlüssel- weite sw | Mindest- Blech- stärke sm | Abstand bis Mitte Loch | Bestellbezeichnung | |
|------------------|--------------------------------------|---------------|-------|---------------------------|------------------------------------|------------------------------|---|---|
| | | | | | | | Stahl, Verzinkt Farblos passiviert | nichtro- stender Stahl, passiviert |
| M5 | 5,00 | 7,8 | 5,1 | 2,7 | 1,14 | 1,3 | BHFH-M5-L | BHFHS-M5-L |
| M6 | 6,00 | 9,4 | 6,1 | 2,8 | 1,27 | 1,5 | BHFH-M6-L | BHFHS-M6-L |
| M8 | 8,00 | 12,5 | 8,1 | 3,5 | 1,78 | 2,0 | BHFH-M8-L | BHFHS-M8-L |
| M10 | 10,00 | 15,7 | 10,1 | 4,1 | 2,29 | 2,3 | BHFH-M10-L | BHFHS-M10-L |

Irrtümer und Änderungen vorbehalten, Längenkennzeichnung : (L +/- 0,4)

| Längen | | | | | | | | |
|------------|-------------|----|----|----|----|----|----|----|
| BHFH-M5-L | BHFHS-M5-L | 15 | 20 | 25 | 30 | 35 | 40 | 50 |
| BHFH-M6-L | BHFHS-M6-L | 15 | 20 | 25 | 30 | 35 | 40 | 50 |
| BHFH-M8-L | BHFHS-M8-L | 15 | 20 | 25 | 30 | 35 | 40 | 50 |
| BHFH-M10-L | BHFHS-M10-L | 15 | 20 | 25 | 30 | 35 | 40 | 50 |

Irrtümer und Änderungen vorbehalten, Längenkennzeichnung : (L +/- 0,4)

Werkstoff:

Typ BHFH >> Stahl Festigkeitsklasse 9.8, durchgehärtet, verzinkt, farblos passiviert (Kennziffer ZI), für Blechhärten bis HRB-85

Typ BHFHS >> Nichtrostender Stahl 18/8 (AISI 300) passiviert, für Blechhärten bis HRB-70