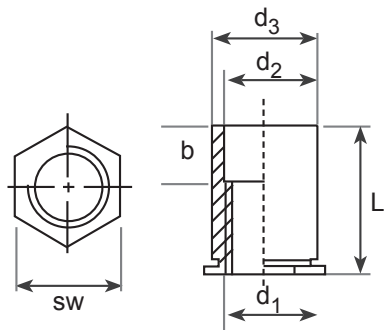


EINPRESSGEWINDEBUCHSEN OFFEN

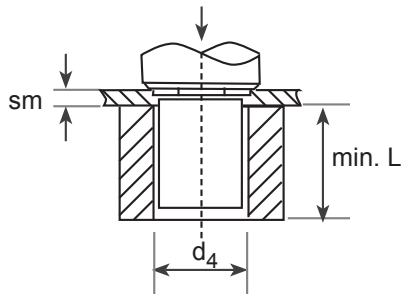
BSO, BSOS, BSO4



Gewinde d_1	Loch-Ø im Blech +0,08 0	d_2 $\pm 0,13$	d_3 $\pm 0,13$	d_4	Schlüssel- weite sw	Mind- est- Blech- stärke sm	Ab- stand bis Mitte Loch	Bestellbezeichnung		Ab- stand bis Mitte Loch	Bestellbe- zeichnung nichtrostender Stahl, passiviert
								Stahl, Verzinkt Farblos pas- siviert	nicht-rostender Stahl, passiviert		
M2	4,20	2,50	4,19	4,4	4,8	1,0	6,0	BSO-M2-L	-		
M2,5	4,20	3,20	4,19	4,4	4,8	1,0	6,0	BSO-M2,5-L	BSOS-M2,5-L		
M3	4,20	3,20	4,19	4,4	4,8	1,0	6,0	BSO-M3-L	BSOS-M3-L	6,0	BSO4-M3-L
	5,40	3,20	5,39	5,6	6,4	1,0	6,8	BSO-3,5M3-L	BSOS-3,5M3-L	7,1	BSO4-3,5-M3-L
M4	7,20	4,60	7,12	7,3	7,9	1,3	8,0	BSO-M4-L	BSOS-M4-L	8,4	BSO4-M4-L
M5	7,20	5,36	7,12	7,3	7,9	1,3	8,0	BSO-M5-L	BSOS-M5-L	8,4	BSO4-M5-L

Irrtümer und Änderungen vorbehalten

MONTAGE



		Längen Längenkezeichnung L (+/-0,4)												
BSO-M2-L	-	-	4	6	8	10	-	-	-	-	-	-	-	-
BSO-M2,5-L	BSOS-M2,5-L	-	4	6	8	10	-	-	-	-	-	-	-	-
BSO-M3-L	BSOS-M3-L	3	4	5/6	7&8	10	12	14	16	18	-	-	-	-
BSO-3,5M3-L	BSOS-3,5M3-L	3	4	6	8	10	12	14	16	18	20	22	25	
BSO-M4-L	BSOS-M4-L	-	4	6	8	10	12	14	16	18	20	22	25	
BSO-M5-L	BSOS-M5-L	-	-	-	-	4	4	4	4	8	8	11	11	

		Längen Längenkezeichnung (L+0,05/- 0,13)												
BSO4-M3-L		3	4	6	8	10	12	14	16	18	-	-	-	
BSO4-3,5-M3-L		3	4	6	8	10	12	14	16	18	-	-	-	
BSO4-M4-L		-	4	6	8	10	12	14	16	18	20	22	25	
BSO4-M5-L		-	4	6	8	10	12	14	16	18	20	22	25	
Gewindefreie Länge $b \pm 0,25$		0	0	0	0	4	4	4	8	8	8	11	11	

Werkstoff:
 Typ BSO: Stahl einsatzgehärtet, verzinkt,
 farblos passiviert (Kennziffer ZI), für
 Blechhärten bis HRB-80

Typ BSOS: Nichtrostender Stahl 18/8 (AISI300),
 passiviert, Aluminium auf Anfrage, für Blech-
 härten bis HRB-70.

Für den Einsatz in Blechen bei
 Härten >HRB-80 Typ BSO vorsehen