

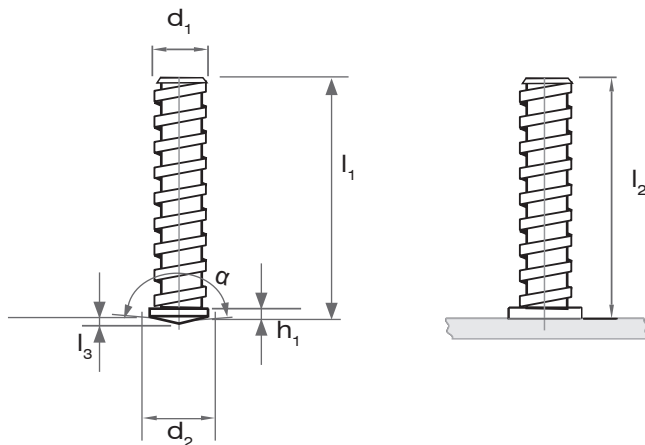
SCHWEISSBOLZEN KURZHUBZÜNDUNG

Wir liefern kurzfristig Gewindebolzen, Stifte, Innengewindebuchsen und Erdungsflachstecker aus unserem umfangreichen Lager und fertigen auch gerne Sonderbolzen nach Ihren speziellen Anforderungen in hochwertiger Qualität.

Grobgewindebolzen (Sägezahnbolzen)

vor dem Schweißen

nach dem Schweißen



d_1	$l_1 + 0,6$	$d_2 + 0,2$	h_1	$\alpha \pm 2^\circ$	Bestellnummer/Artikelnummer
5	9,0	6,0	0,7 bis 1,4	166 °	11-055-S009 (Stahl 4.8/carbon steel 4.8)
5	14,2	6,0	0,7 bis 1,4	166 °	11-055-S014 (Stahl 4.8/carbon steel 4.8)
5	18,0	6,0	0,7 bis 1,4	166 °	11-055-S018 (Stahl 4.8/carbon steel 4.8)
5	25,0	6,0	0,7 bis 1,4	166 °	11-055-S025 (Stahl 4.8/carbon steel 4.8)

Edelstahl auf Anfrage

Bei Anwendungen an Blechen von ≥ 2 mm Dicke und Schweißzeiten > 60 ms darf der Winkel α auf bis zu 152° reduziert werden.