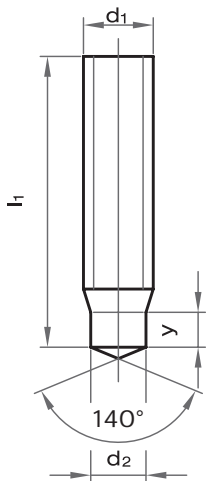


SCHWEISSELEMENTE HUBZÜNDUNG

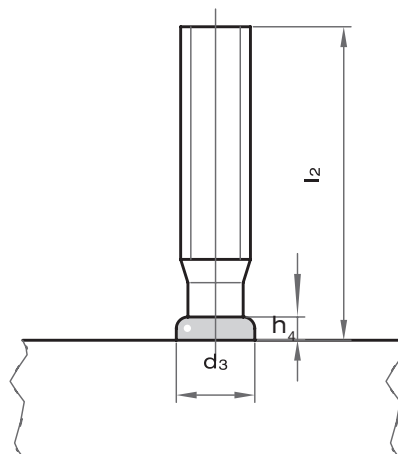
Wir liefern kurzfristig Gewindebolzen, Stifte, Innengewindebuchsen und Erdungsflachstecker aus unserem umfangreichen Lager und fertigen auch gerne Sonderbolzen nach Ihren speziellen Anforderungen in hochwertiger Qualität.

Reduzierter Gewindebolzen RD

vor dem Schweißen



nach dem Schweißen



Gewicht ca. (7,85kg/dm³) pro 1000 Stück in kg (St 37)

0	M6	M8	M10	M12	M16	M20	M22
15	2,3						
20	3,2	5,7	9,0				
25	4,1	7,3	11,5	16,5			
30	5,0	8,9	14,0	20,2	36,9		
35	5,9	10,5	16,5	23,9	43,5	67,3	
40	6,8	12,1	19,0	27,5	50,2	77,8	
45		13,7	21,6	31,2	56,9	88,2	
50		15,3	24,1	34,8	63,5	98,6	124,4
55			26,6	38,5	70,2	109,1	136,5
60				42,2	76,8	119,5	148,9
65					83,5	129,9	161,3
70						140,4	173,7
75							186,7
100							249,0

d1	l ₂	d ₂ ±0,1	d ₃	h ₄ +/-5°	α ±7°	y _{min}
M6	siehe Abmessungen 15-80mm	4,7	7	2,5	140°	4
M8		6,2	9	2,5	140°	4
M10		7,9	11,5	3	140°	5
M12		9,5	13,5	4	140°	6
M16		13,2	18	5	140°	7,5/11
M20		16,5	23	6	140°	9/13
M24		20	28	7	140°	12/15

andere Längen nach Vereinbarung

Werkstoffauswahl: (Andere Werkstoffe nach Vereinbarung)

ISO-Standard	4,8	A2-50	A4-70
alt. Bezeichnung	St. 37	1.4301	1.4571
Mat.-Bestellschlüssel	51-xxx-xxxx	52-xxx-xxxx	58-xxx-xxxx

0= mit Aluminiumkugel, 1= Verzinkte Oberfläche, 4= Ohne Aluminiumkugel

Bestellbeispiel:

M 8 x 20 aus A2-50 mit Alu-Kugel
Art-Nr.: 52-008-0020

Der reduzierte Gewindebolzen vom Typ RD ist Standard nach DIN EN ISO 13918 und kann als Bolzen mit Aluminiumlotung von M6 bis M24 zusammen mit Keramikringen vom Typ RF oder unter Schutzgas ohne Aluminiumlotung (max. bis M12) verwendet werden. Standardlängen von 15-80 mm sind kurzfristig ab Lager lieferbar, Sonderlängen können auf Anfrage kurzfristig hergestellt werden.